

Изм.	Лист	№ докум.	Год	Дата
Разраб.	Стрекалов	8/19/88		
Пров.	Кожухова	8/20/88		
Т.контр.		10/03/88		
И.контр.				
Утв.	Кожухова	8/20/88	19/03/88	

Работа №1

Плоские

ЛИНИИ

Лист

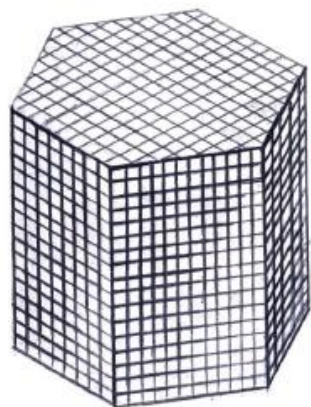
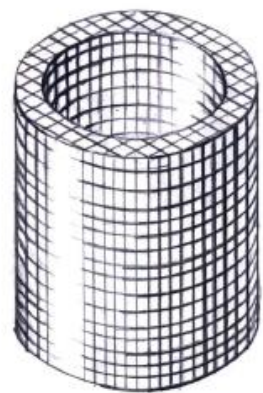
Масса

Масштаб

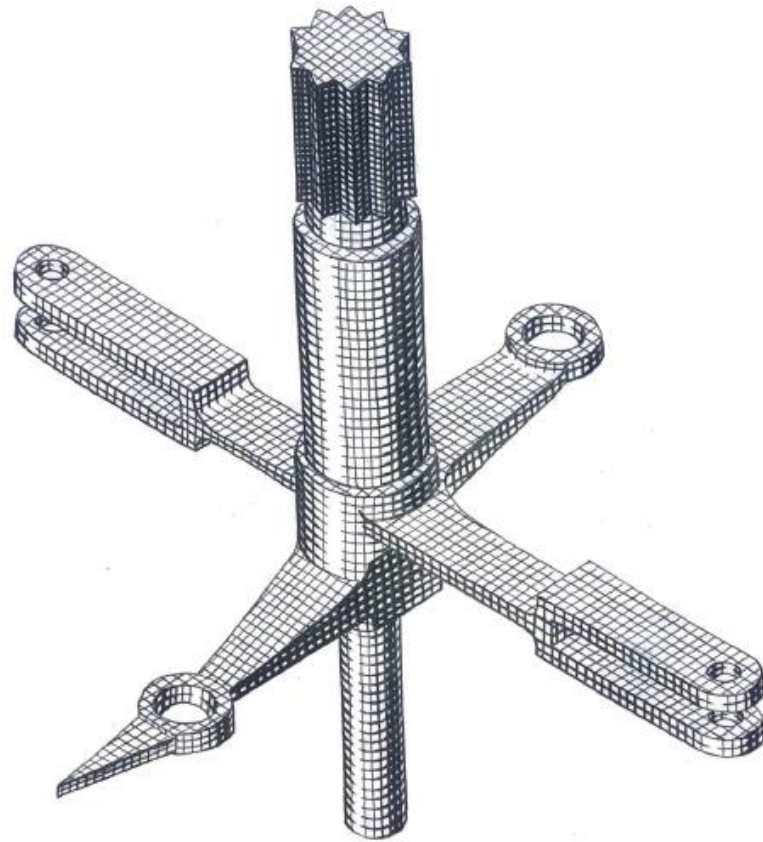
Лист

Листов 1

01-207



					Работа №2			
Изм.	Лист	№ докум.	Подп.	Дата	Геометрические тела	Лит.	Масса	Масштаб
Разраб.		Резникова						
Пров.		Иванов						
Т.контр.						Лист 1	Листов	
И.контр.								
Утв.		Иванов						10-207С



					Работа №3			
Изм.	Лист	№ докум.	Полн.	Дата	Указатель	Лист	Масса	Масштаб
Разраб.		Стрекалов	СШ	15.05.08				
Пров.		Кожухова	В.Кожух					
Т.контр.				15.05.08				
И.контр.								
Утв.		Кожухова	В.Кожухова					
						Лист	Листов	1
						Гр. 01-207		

